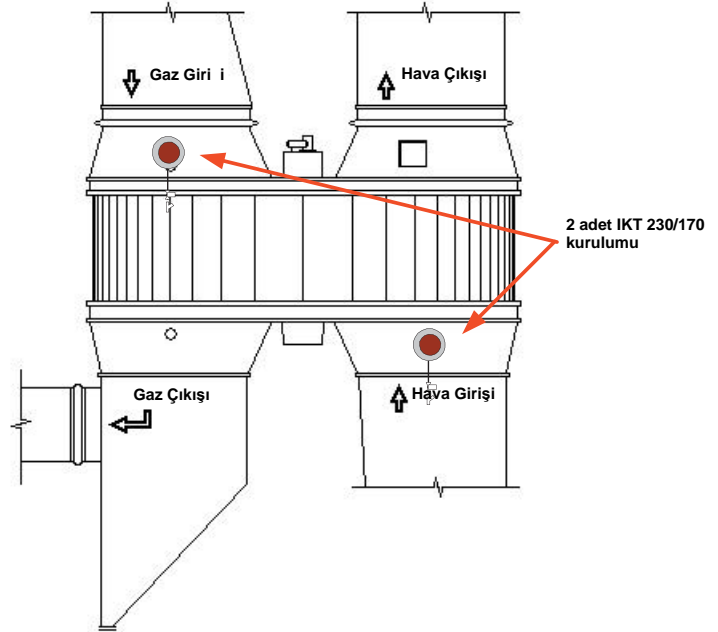


# HAVA ÖN ISITICININ SONİK TEMİZLİĞİ (LUVO)

2 adet Sonoforce® IKT230/170 kurulumu.

## Geçmiş/Kurulum

Gorgas buhar santrali, Kockum Sonics Sonik Kornalar tip IKT 230/170 ile donatılmış bir adet Ljungstroem döner hava ön ısıtıcıya sahiptir. Kül birikimi ile ilgili geniş çaplı sorunlar, hava ön ısıtıcı üzerindeki fark basıncının kabul edilene göre daha fazla ve daha hızlı yükselmesine neden olmuştur. 2 adet IKT 230/170'in hem gaz hem de hava girişi kenarlarına montesi, artan fakr basıncı ile sorunları çözmüştür.

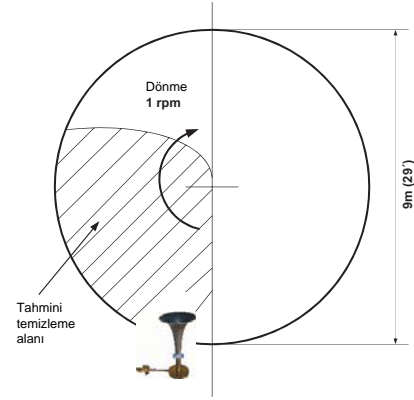


Model: IKT230/170  
SPL: 153 dB  
Sinyal sırasında  
hava tüketimi: 70-108l/s (2,5-3,8 cfs)

Temizleme kapsamı: 6-8 m (20-26')

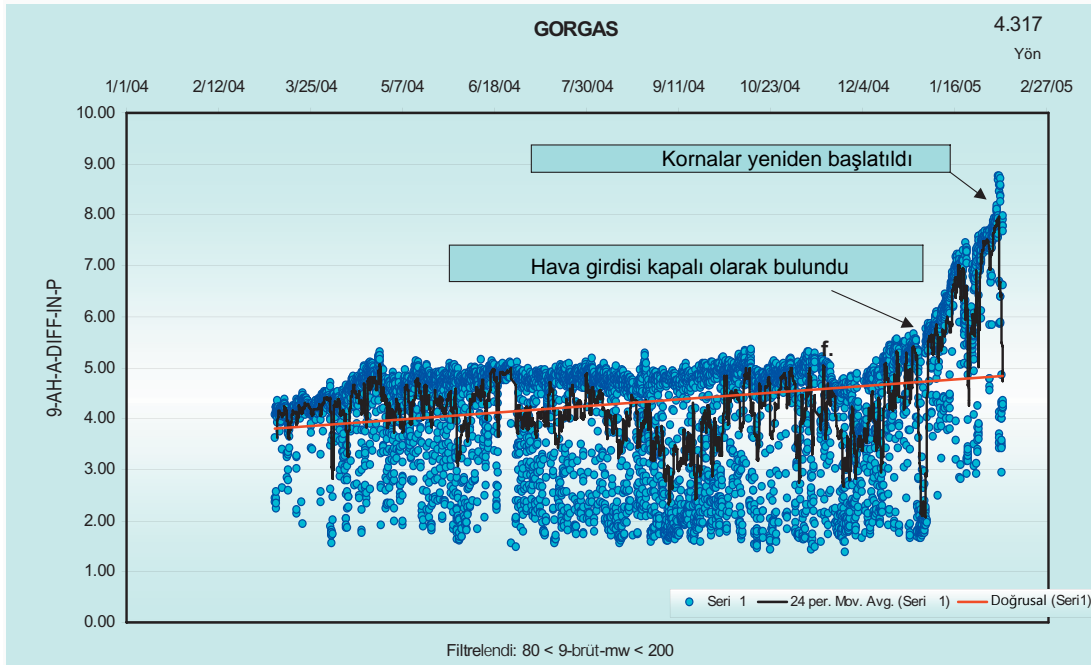


Hava ısıtıcının içerisinden kurulum



Döner hava ön ısıtıcılar 1 rpm hıza sahiptirler. Yukarıdaki çizim, 9m (29') çapına sahip bir hava ön ısıtıcının tahmini temizleme alanını göstermektedir.

## 9-A Hava Isıtıcı Farkı (Yön)



Grafik, Kockum Sonics Sonik Korna tip IKT 230/180 kullanılarak Hava ısıtıcı üzerindeki fark basıncının kabul edilebilir bir seviyede tutulabileceğini göstermektedir. Sonik Kornaların hava girdisi kapatıldığında fark basıncı hızla artmıştır.

Sonik temizleme, Kızdıncılarda, Ekonomizörlerde, Hava Isıtıcılarda, Elektrofiltrelerde, Torba Filtrelerde ve daha pek çok uygulamada kül temizleme amacıyla kullanılabilir.

Ürünlerimiz ve şirketimiz ile ilgili daha fazla bilgi almak için bize ulaşın

İsveç: +46 40 671 8800, faks +46 40 21 65 13

ABD: +1 9856 46 28 23, faks +1 9856 42 28 83

Çin: +86 21 5885 27 29, faks +86 21 6853 84 00

E-posta: info@kockumsonics.com, www.kockumsonics.com