

# TYFON® TW 370/1

## Genel Tanım

Elektro-akustik Tyfon yüksek güç sıkıştırma sürücüsünü kullanarak elektrik enerjisini kullanılabilir akustik güç haline dönüştürür.

Tyfon, bir sıkıştırma sürücüsü ile koruma içerisine monte edilmiş bir ekspanansiyel huniden oluşur.

Hareketli tek parça sıkıştırma sürücüsü içindeki diyaframdır.

Yüksek akustik verimlilik, sıkıştırma sürücüsü ile huninin tasarımının kombinasyonu ile elde edilir.

## Teknik Veriler

### Akustik Karakteristik

Ses basınç seviyesi (5 m / 16 ft)	115 dB(A)
Ses basınç seviyesi (30 m / 100 ft)	99 dB(A)

### Çevresel Karakteristikler

Sıcaklık aralığı	-40 ... +70 °C -40 ... +158 °F
Koruma sınıfı	IP 56
Materyal , dış çeper	Çelik
Materyal, baca	Alüminyum

Material, parça koruyucu Polyester

### Boyut ve Ağırlık

Ölçüler (mm)	200 x 476 x 169 mm 7.9 x 18.7 x 6.7 "
Ağırlık	~5,5 kg / ~11 lbs

### Güvenilirlik

Operasyonel tasarım ömrü	20 yıl
40 °C / 104 °F'da MTBF	200 000 s

### Konfigürasyonlar

TWx 370/1y

┌───┐ └───┘	Kablo konektör tipi
	A = Amfenol
	G = Kablo bezi, M20
H = Harting	

H = Isıtıcı birim donanımlı



# TYFON®

## TW 370/2

### Genel Tanım

Elektro-akustik Tyfon güç sıkıştırma sürücüsünü kullanarak elektrik enerjisini kullanılabilir akustik güç haline dönüştürür.

Tyfon bir dişli bağlantı ile iki sıkıştırma sürücülü bir sıkıştırma takımı ile ekspanansiyel bir huniden oluşur.

Hareketli tek parça sıkıştırma sürücüsü içindeki diyaframdır.

Yüksek akustik verimlilik, sıkıştırma sürücüsü ile huninin tasarımının kombinasyonu ile elde edilir.

### Teknik Veriler

#### Akustik Karakteristik

Ses basınç seviyesi (5 m / 16 ft)	120 dB(A)
Ses basınç seviyesi (30 m / 100 ft)	104 dB(A)

#### Çevresel Karakteristikler

Sıcaklık aralığı	-40 ... +70 °C -40 ... +158 °F
Koruma sınıfı	IP 56
Materyal , dış çeper	Çelik
Materyal, baca malzeme, parça koruyucu	Termoplastik Polyester

#### Boyut ve Ağırlık

Ölçüler (mm)	578 x 340 x 237 mm 22.8 x 13.4 x 9.3 "
Ağırlık	~9 kg / ~20 lb

#### Güvenilirlik

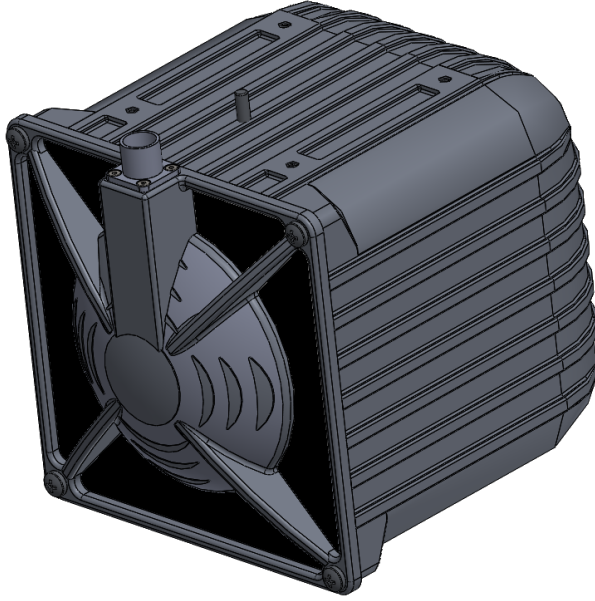
Operasyonel tasarım ömrü	20 yıl
40 °C / 104 °F'da MTBF	200 000 s

#### Konfigürasyonlar

TWx 370/2y

┌───┐ └───┘	Kablo konektör tipi
	A = Amfenol
	G = Kablo bezi, M20
H = Harting	

H = Isıtıcı birim donanımlı



# TYFON®

## TW 370/F1V

### Genel Tanım

Elektro-akustik Tyfon yüksek güç sıkıştırma sürücüsünü kullanarak elektrik enerjisini kullanılabilir akustik güç haline dönüştürür.

Tyfon, bir sıkıştırma sürücüsü ile koruma içerisine monte edilmiş bir katlanmış huniden oluşur.

Hareketli tek parça sıkıştırma sürücüsü içindeki diyaframdır.

Yüksek akustik verimlilik, sıkıştırma sürücüsü ile huninin tasarımının kombinasyonu ile elde edilir.

### Teknik Veriler

#### Akustik Karakteristik

Ses basınç seviyesi (5 m / 16 ft)	115 dB(A)
Ses basınç seviyesi (30 m / 100 ft)	99 dB(A)

#### Çevresel Karakteristikler

Sıcaklık aralığı	-40 ... +70 °C -40 ... +158 °F
Koruma sınıfı	IP 56
Material , dış çerper	Alüminyum

#### Boyut ve Ağırlık

Ölçüler (mm)	192 x 192 x 228 mm 7.6 x 7.6 x 9 "
Ağırlık	~5,3 kg / ~12 lb

#### Güvenilirlik

Operasyonel tasarım ömrü	20 yıl
40 °C / 104 °F'da MTBF	200 000 s

#### Konektörler

Konektör özellikleri	VEAM FRCIR030RV-10SL- 3P-F80-T108-V0
----------------------	--



# Amplifikatör

## TK 251H/252H

### Genel Tanım

Evrensel amplifikatör ünitesi çok kompakt, dayanıklı ve yüksek verimliliktedir.

Uyarı sinyalleri standart wav. formatında dosyalarda saklanır. Tüm beş uyarı sinyali üzerinde münferit olarak ayarlanabilir ses basınç seviyeleri uygulanabilir.

Kutu içindeki bir USB konektörü sinyalleri bir PC'den indirmeyi kolaylaştırır.

### Teknik Veriler

#### Elektriksel Karakteristik

Çalışma Gerilimi	110 VDC veya 24 VDC
Çalışma akımı	1 – 3 A veya 6 – 8 A
İşletme bekleme	< 0,15 A
Etkinlik	%80
Görev Döngüsü	%25
Azami sinyal süresi	24 saniye
Tepki süresi	< 0,1 saniye
Yaygın arıza durumu	Röle üzerinden
değişim	
Konektörler	Harting Han 3A

#### Çevresel Karakteristikler

Sıcaklık aralığı	-40 ... +70 °C -40 ... +158 °F
Koruma sınıfı	IP 65
Material , dış çeper	Alüminyum

#### Boyut ve Ağırlık

Ölçüler (G x Y x D)	200 x 285 x 110 mm 7,9 x 11,2 x 4,33 "
Ağırlık	~3,9 kg / ~8,6 lbs

#### Güvenilirlik

Operasyonel tasarım ömrü	20 yıl
40 °C / 104 °F'da MTBF	452 000 s